

תחנת מטאורולוגית Wifi WH2950

מדריך עזר למשתמש

[העזר במדריך המלא באנגלית]

אנו שמחים שרכשת תחנה מטאורולוגית עם תקשורת WIFI

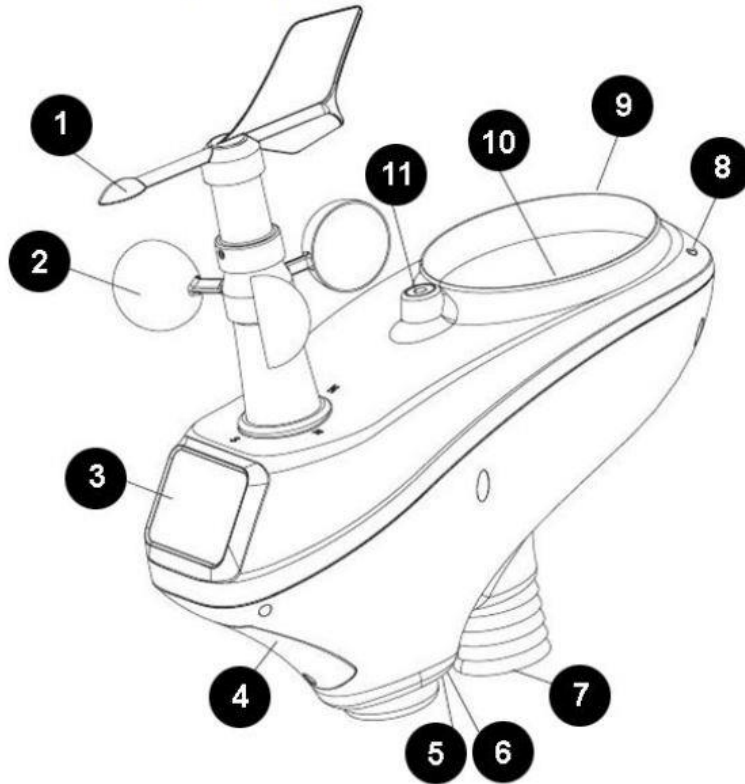
התחנה מכילה את החלקים הבאים :

	1. צג דיגיטלי
	2. יחידת החיישנים
	3. כנף למד כיוון רוח
	4. עמוד קצר להתקנה
	5. שנאי חשמל לצג
	6. תופסן
	7. מפתח "הלן" להידוק כיוון הרוח
	8 מדריך למשתמש

מבנה המערכת

יחידה החיישנים המותקנת בחוץ ויחידת החיישנים המותקנת בתוך החדר משדרות את נתוני המדידה לצג הדיגיטלי הראשי
הצג הדיגיטלי מתחבר לאינטרנט הביתי באמצעות חיבור Wifi ומשדר את נתוני המדידה לשרת יעודי באינטרנט WU- Weather Underground

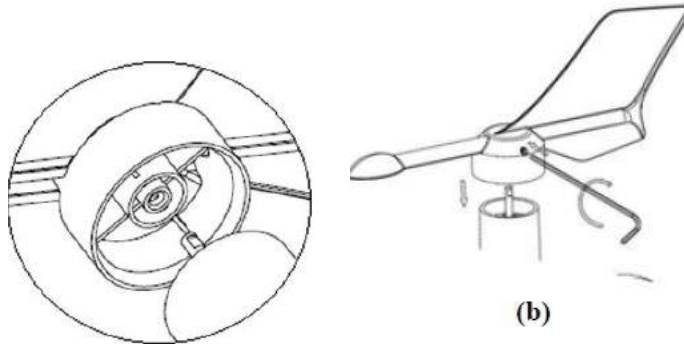
יחידת החיישנים



1. חיישן כיוון רוח
2. חיישן מהירות רוח
3. קולט סולרי לטעינה
4. בטריות נטענות
5. נורית לד
6. לחצן אתחול
7. סוכת צל עם חיישן טמפרטורה-לחות
8. חיישן קרינת UV
9. חיישן קרינת שמש
10. מד גשם אלקטרוני
11. בועית פילוס

הוראות התקנת יחידת החיישנים

1. חבר את כנף כיוון הרוח



2. הסר את טבעת נעילת העמוד ע"י סיבוב נגד כיוון השעון

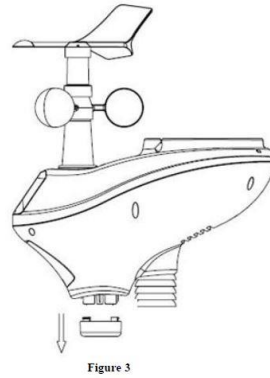
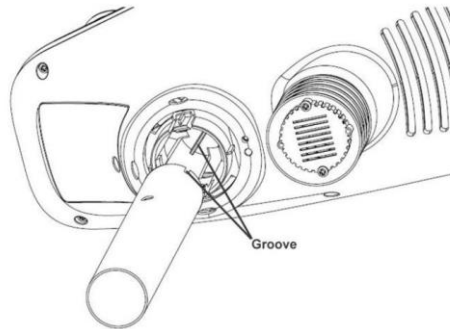
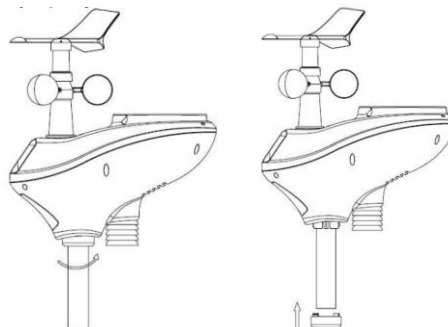


Figure 3

3. הכנס את עמוד – לפי הצירור



4. הכנס את טבעת נעילת העמוד



5. הכנס את הבטריות הנטענות למקום לפי הקוטביות

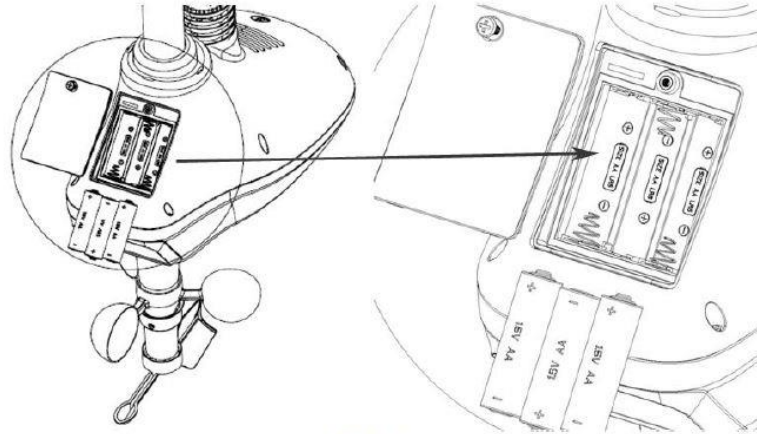
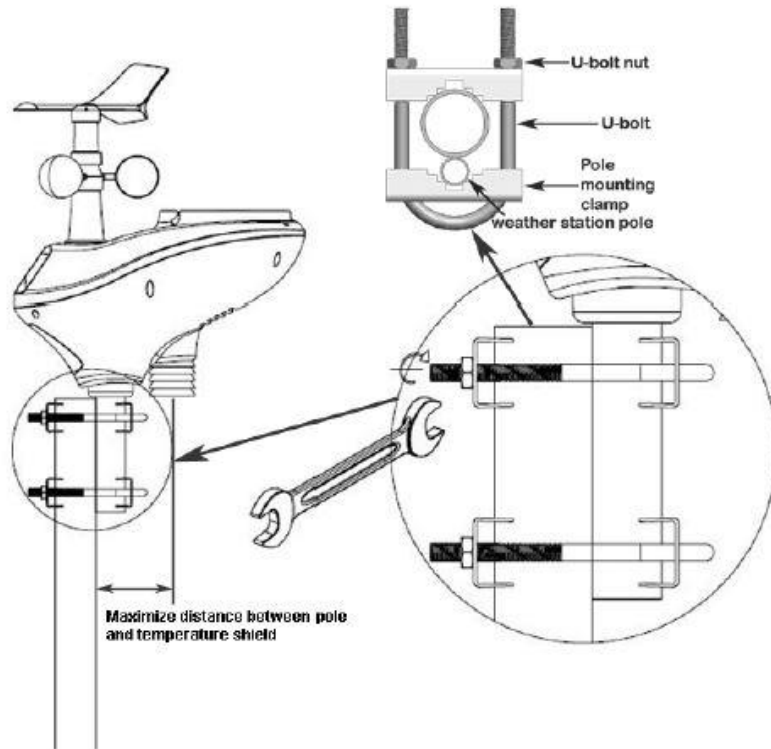
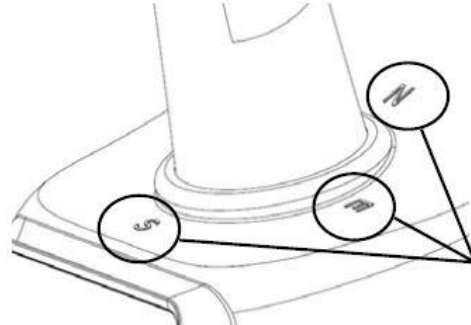


Figure 6

6. הצב את יחידת החיישנים על עמוד ההתקנה בשטח



7. ביחידת החיישנים יש סימוני אותיות לרוחות השמיים



8. בדוק את פילוס באמצעות הבועית

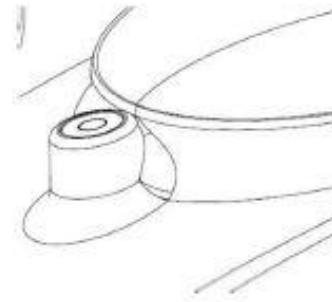


Figure 10

9. נורית השידור אמורה להבהב בזמן שידור נתונים

10. אם התחנה אינה משדרת – בצע אתחול:

- א. לחץ על לחצן האתחול באמצעות סיכה משרדית למשך 3 שניות על מנת לרוקן את המתח
- ב. הוצא את הבטריות מיחידת החיישנים
- ג. החזר את הבטריות .
- ד. אתחל את יחידת התצוגה באמצעות ניתוק וחיבור החשמל

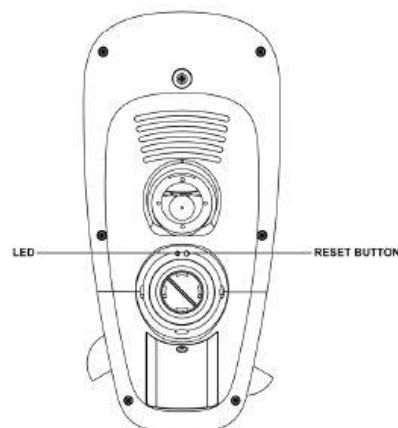
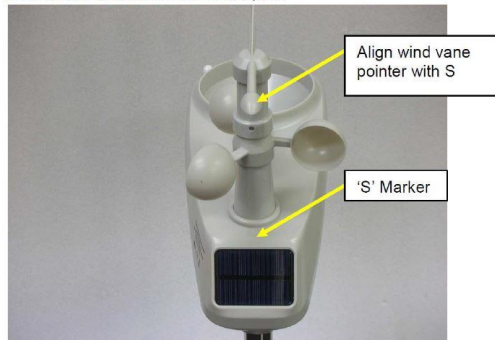


Figure 11

כיוון מד הרוח לצד צפון

This is to simulate a North wind direction. Refer photo.

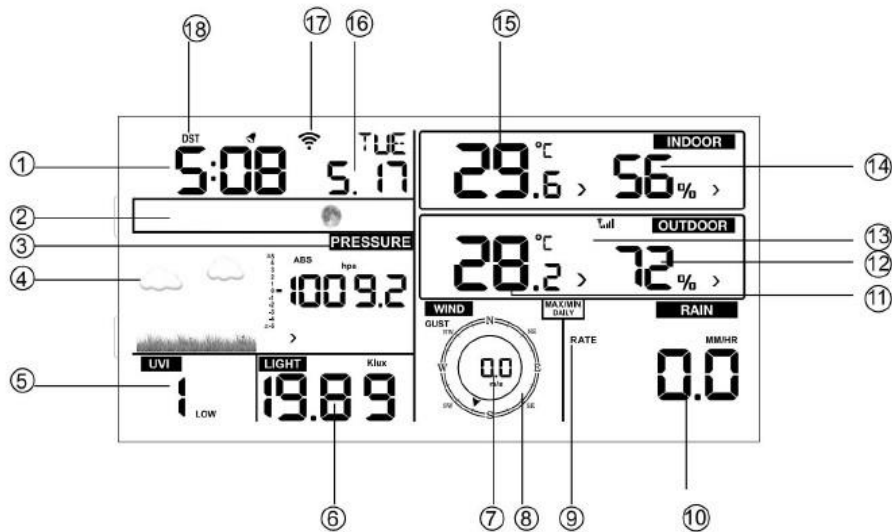


הוראות התקנת יחידת התצוגה הראשית



1. חבר את יחידת התצוגה הראשית לחשמל היחידה מקבלת את נתונים החיישנים שמותקנת בחוץ ומיחידת הטמפרטורה -לחות-לחץ ברומטרי שמותקנת בסמוך
2. לאחר יצירת קשר עם החיישנים, היחידה עוברת למצב חיפוש רשת Wifi לשידור נתוני המדידה לאינטרנט
3. במידה ולא נמצאה רשת אלחוטית –
4. במידה והנתונים שודרו לאינטרנט בהצלחה

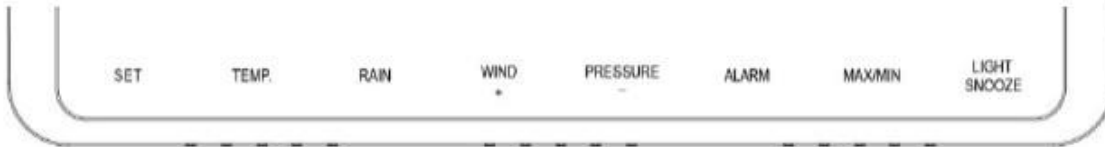
תכנות יחידת התצוגה



10. גשם	1. שעה
11. טמפ חוץ	2. אייקון ירח
12. לחות חוץ	3. לחץ אוויר
13. עצמת רדיו	4. עננות
14. לחות פנים	5. עצמת קרינה
15. טמפ פנים	6. קרינה
16. תאריך	7. מהירות רוח
17. WIFI	8. כיוון רוח
18. DST	9. עצמה

1. Time	10. Rain fall
2. Moon phase	11. Outdoor temperature
3. Barometric Pressure	12. Outdoor humidity
4. Weather forecast	13. RF icon
5. UV index	14. Indoor humidity
6. Light	15. Indoor temperature
7. Wind speed	16. Date
8. Wind direction	17. WIFI icon
9. MAX/MIN Daily	18. DST

סרגל לחצני תחתון



מקרא סרגל לחצנים (משמאל לימין)

- SET - תכנות פרמטרים בהגדרות המכשיר
- Temp - נתוני טמפרטורה
- RAIN - נתוני גשם
- Wind - נתוני רוח
- Pressure - נתוני לחץ
- Alarm - התראות
- MaxMin - נתוני מינימום ומקסימום
- Light - תאורה הצג והשמעת קול

הגדרות בסיסיות

- הגדרת הפרמטרים הבסיסיים ע"י לחיצה ל-5 שניות על מקש SET
- מקש WIND - ON מקש PRESSURE - OFF
- מעבר הלאה בין ההגדרות ע"י לחיצה על SET

חיבור המכשיר לאינטרנט מתבצע בשני שלבים:

- א. חיבור הצג ל-WIFI
- ב. הגדרת נתוני שרת האינטרנט שאנו מעוניינים להציג את הנתונים

אפליקציה לתכנות

לביצוע ההגדרות יש להוריד אפליקציה ייעודית של היצרן "WS View"

הורדה

WS View

מזג אוויר



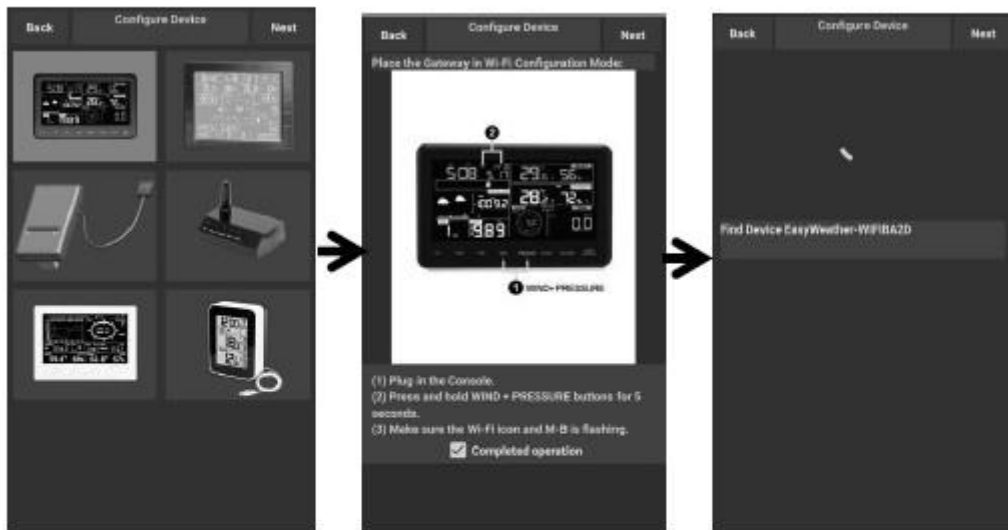
חיבור המכשיר לרשת WIFI

- היעזר במדריך באנגלית שקבלת
יש שם הוראות מפורטות עם צילומי מסכים לסוגי אפליקציות

דוגמא באנדרואיד

1. פתח את האפליקציה WS View בטלפון שלך
2. במסך הראשון בחר את המוצר שלך - צג תחנה מטאורולוגית
3. חבר את הצג לחשמל
4. לחץ על שני לחצים Wind Pressure במקביל ל 5 שניות
- שים לב שבחלק העליון יש הבהוב של סמל תקשורת וו M-B
5. סמן את Complete ועבור למסך הבא

Configure Device



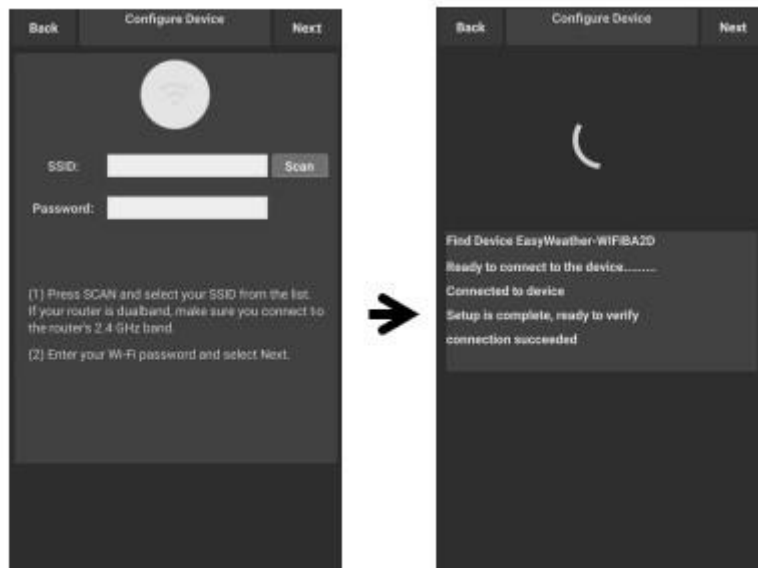
1)
Select the device you
have from the device
list, then press **Next**

2)
Operate as per the
information, tick the
box to confirm
"completed operation",
press **Next**.

3)
Start searching the device.
If the device is in your
WLAN list., it will jump to
the 4) screen shot.

The device named
"EasyWeather-WIFI"
followed by four characters.

6. עבור להגדרות WIFI בטלפון והתחבר ל WIFI של הצג
ה WIFI של הצג נקרא: "Easy-Weather WIFI"
7. חזור לאפליקציה והגדר את נתוני רשת ה WIFI שלך
* התחבר רק לרשת WIFI 2.4MH



4)

Press Scan and select you **SSID** from the list, then enter your WiFi **password** and press **Next**.
If you own a dual band router (2.4 GHz and 5.0 GHz), make sure you connect to the 2.4 GHz band, otherwise it will fail to connect the weather station to WiFi.

5)

Start to connect your phone to the weather station "EasyWeather-WIFI" to your router. Configure successfully it will jump to "**Upload Setting**" screen automatically. .

8. לאחר סיום התהליך הגדרות WIFI
האפליקציה יכולה להתחבר ישירות לצג המכשיר
9. האפליקציה עוברת אוטומטית להגדרת שרת הנתונים שאליו תחובר התחנה

הגדרת שרת האינטרנט לנתונים

ניתן לחברת את התחנה למס סוגים של שרתי תחנות מטאורולוגיות
- אנו נתמקד ב Weather-Underground - בקיצור WU

1. במסך הראשון הכנס את נתוני התחנה
Station ID & Station Key של התחנה שלך ב WU
2. אם אין לך עדיין פרמטרים אלו : בחר את האפשרות :
Rregister at Weatherunderground.com
לפתיחת חשבון ב WU באופן אוטומטי
3. במסך השני ניתן לפתוח חשבון ב WU באופן אוטומטי
הגדר את אימייל שלך ובחר סיסמא לאתר WU
אשר את תנאי WU ע"י סימון המשבצת
4. במסך השלישי יש למלא את נתוני התחנה
אם אינך מוצא ברשימה את סוג התחנה שלך , בחר : Others

b. Upload your weather data to Wunderground.com

1)
On the **Wunderground.com** uploading page, input Station ID & Station Key, press **Save**. Your station ID will be added on the WU StationID.

Then press **Next**. Jump to the screen about Upload your weather data to Weathercloud.net

2)
Register at Wunderground.com
Enter your valid **e-mail address** and **password** to register and create your weather underground account. You will be presented with a form to fill out

3)
Complete and submit the form.
If you can't find your weather station model number from the drop-down menu, please select "others".

5. לאחר סיום התהליך – תקבל אימייל מ WU עם הפרמטרים חזור לאפליקציה ושמור נתונים אלו



4)
Once register successfully, you'll receive a new Station ID and password / key and an e-mail about the information of Station ID and Station password / key

Back to the **Wunderground.com** uploading page, input Station ID & Station Key, press **Save**. Your station ID will be added on the WU StationID.

ניתן לפתוח חשבון ב WU לפני התהליך ישירות מהמחשב
הגדרת שרת הנתונים באתר Weather Underground
פתיחת חשבון בשרת Weather Underground

1. הכנס לאתר WU
<https://www.wunderground.com/members/signup.asp>
2. פתח חשבון חדש עם פרטיך .
3. לאחר פתיחת החשבון וכניסה לאתר, עבור אל "רשת התחנות האישיות"
More>>Register Personal PWC
<https://www.wunderground.com/member/devices/new>
מלא את ארבעת שלבי הקמת תחנה חדשה
- א. בחר את מיקום התחנה באמצעות המפה ע"י הזזת הנקודה האדומה
הגדר את סוג מיקום התחנה
הגדר את גובה התחנה מעל פני הקרקע
- ב. הגדר את סוג התחנה WS2950 או Others
- ג. בסיום תהליך ההרשמה תקבל קוד ID לתחנה שלך
ה ID מורכב מאותיות וספרות
בדוגמא שלהלן : INOV1
- ד. תקבל גם Key שזה סיסמא של התחנה
בדוגמא : hKIZJ8dX *הקפד על אותיות גדולות/קטנות

AGROLAN	Nov,	Offline	INOV1	hKIZJ8dX	PWS	Edit Delete
---------	------	---------	-------	----------	-----	---------------